

ЦАТК.4.264.36.001

1 (2)

Перв. примен.
ЦАТК.4.264.36.001

Справ. №

Подп. и дата

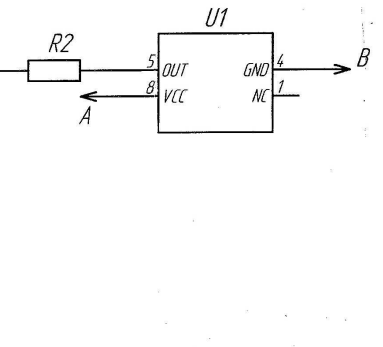
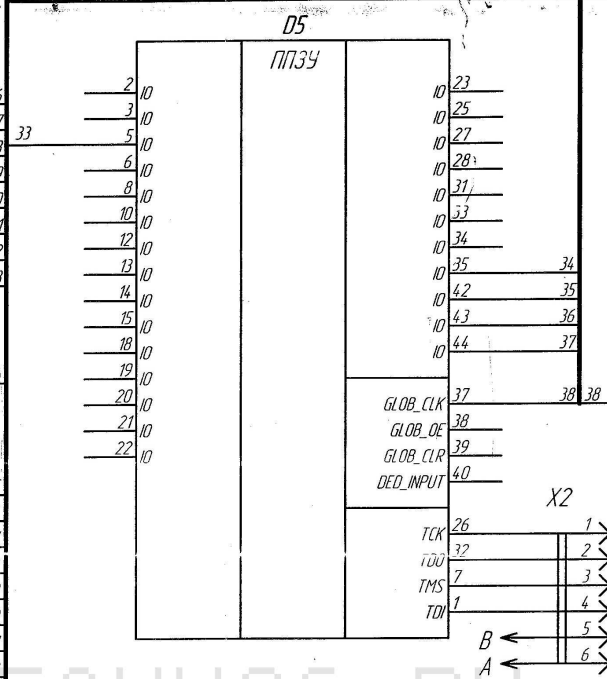
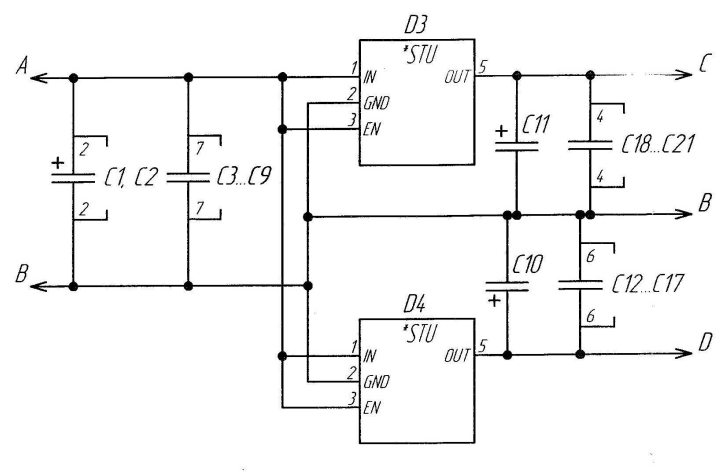
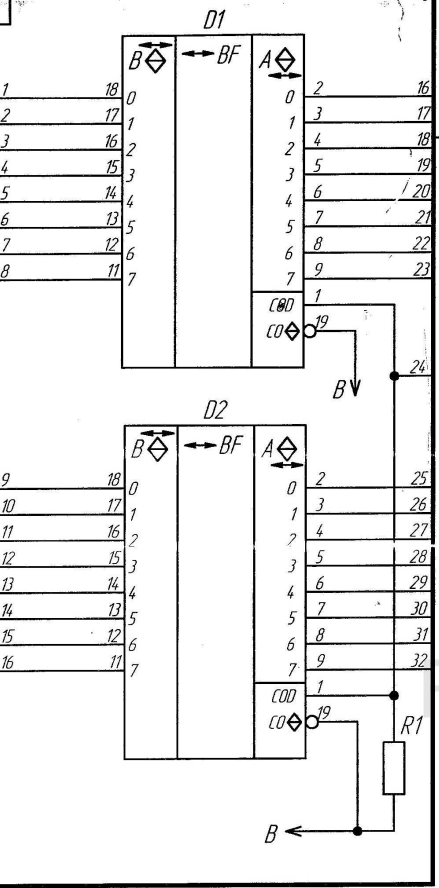
Инд. № дроб.

Взаим. инд. №

Подп. и дата

Инд. № подл.
2034

- ← X1C2 КДА07В 1
- ← X1C3 КДА06В 2
- ← X1C4 КДА05В 3
- ← X1C5 КДА04В 4
- ← X1C6 КДА03В 5
- ← X1C7 КДА02В 6
- ← X1C8 КДА01В 7
- ← X1C9 КДА00В 8
- ← X1A2 КДА15В 9
- ← X1A3 КДА14В 10
- ← X1A4 КДА13В 11
- ← X1A5 КДА12В 12
- ← X1A6 КДА11В 13
- ← X1A7 КДА10В 14
- ← X1A8 КДА09В 15
- ← X1A9 КДА08В 16
- ← X1A11 КБАЙТН 1
- ← X1C11 КСИАН 2
- ← X1C12 КСБРОСН 3
- ← X1C13 КВЫВОДН 4
- ← X1C14 КВВОДН 5
- ← X1A15 КППРОН 6
- ← X1A13 КСИПН 7
- ← X1C15 КППР1Н 8
- ← X1A14 КТПРН 9
- ← X1C17 CS0 10
- ← X1A17 CS1 11
- ← X1C18 CS2 12
- ← X1A18 CS3 13
- ← X1C19 CS4 14
- ← X1A19 CONF 15
- ← X1A32,C32 +5В → A
- ← X1A1,C1
- ← X1A10,C10
- ← X1A31,C31 0В → B



Разводка цепей питания микросхем

Микросхема	Цель	Выходы	Цель	Выходы
D1, D2, D7	A, +5В	20	B, 0В	10
D6	C, +2,5В	16, 50, 53, 75, 85, 103, 127		6, 15, 25, 40, 52, 57, 58, 66, 84, 93, 104, 123, 129, 139
	D, +3,3В	5, 24, 45, 61, 71, 94, 115, 134		4, 11, 16, 24, 30, 36
D5		9, 17, 29, 41		

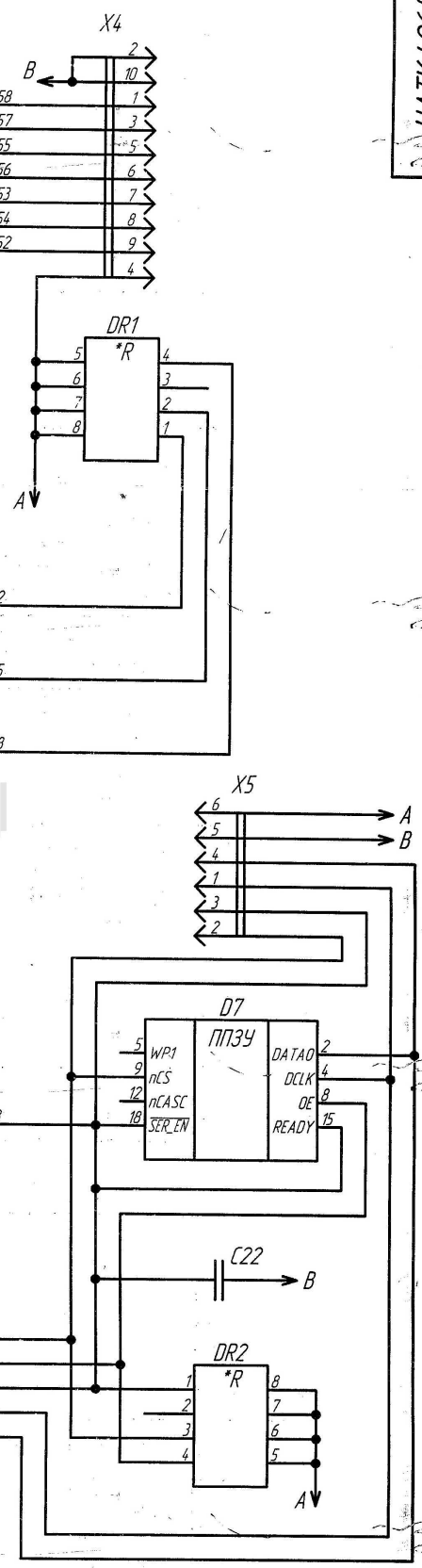
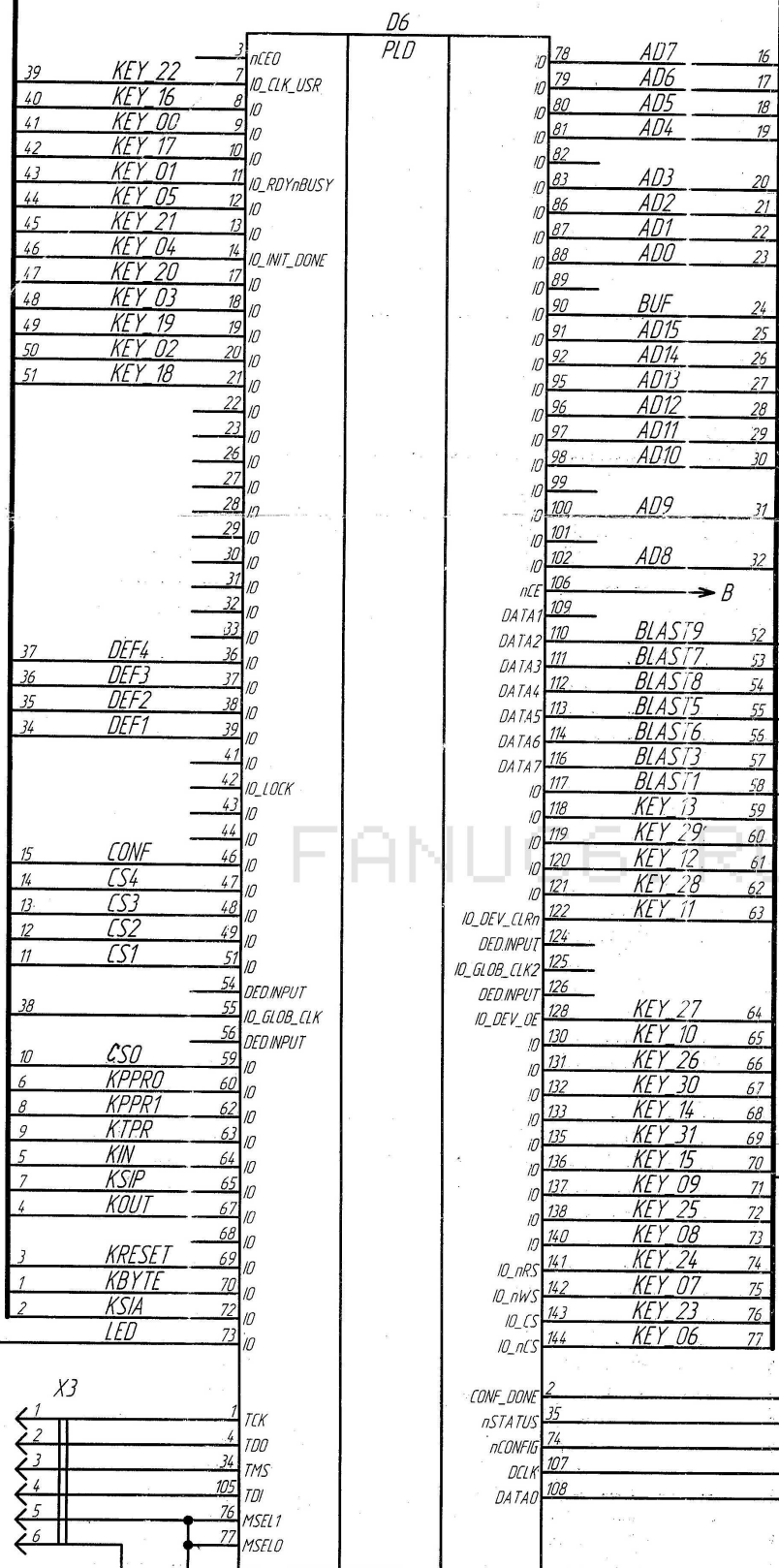
ЦАТК.4.264.36.001 33

Субблок SB110
Схема электрическая принципиальная

Изм./Лист	№ докум.	Подп.	Дата	Лист	Масса	Масштаб
Разраб.	Духленко	Иванов	18.02.04	1		
Проб.	Мазалов	Иванов	18.02.04	1		3
Н.контр.	Некрасова	Иванов	04.03.04			
Утв.	Моляренко	Иванов	05.04.04			

1/1

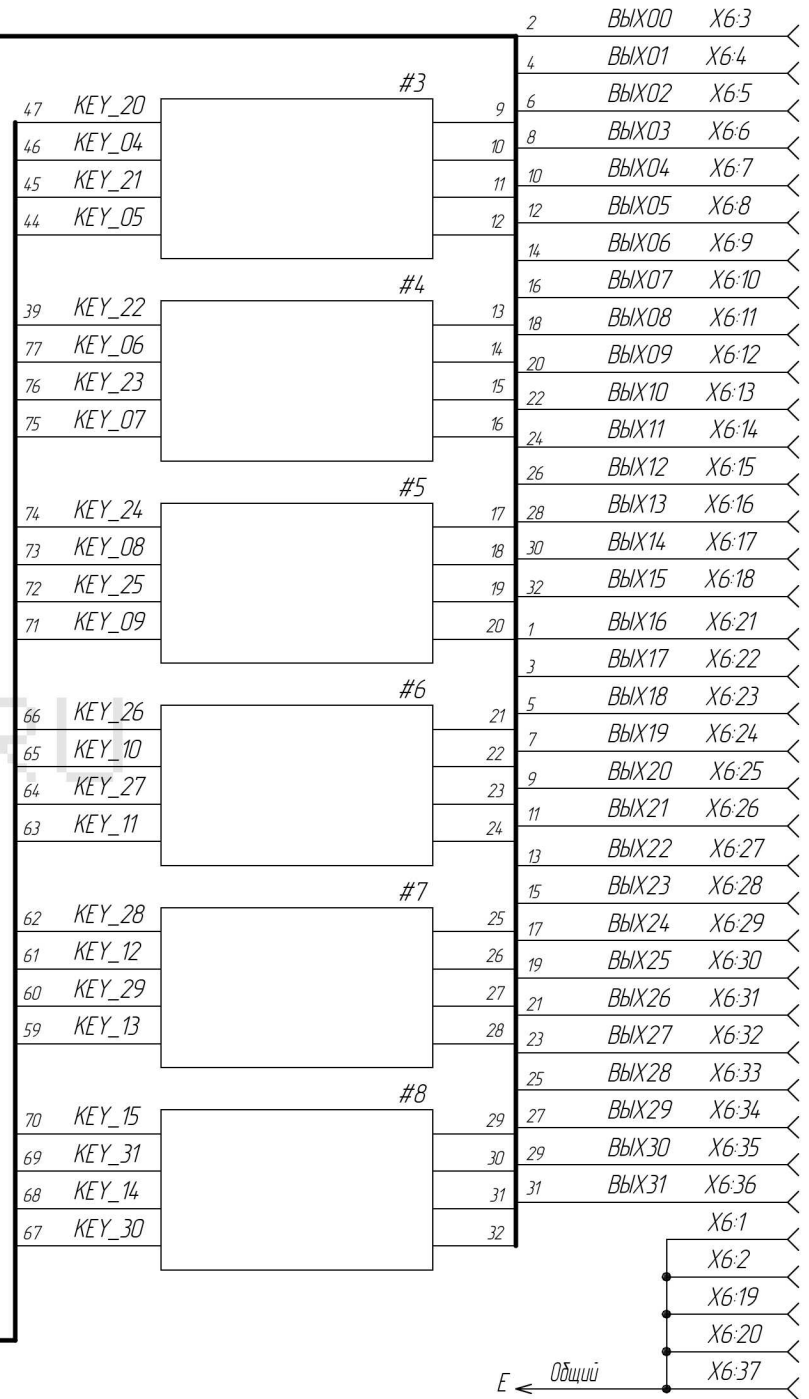
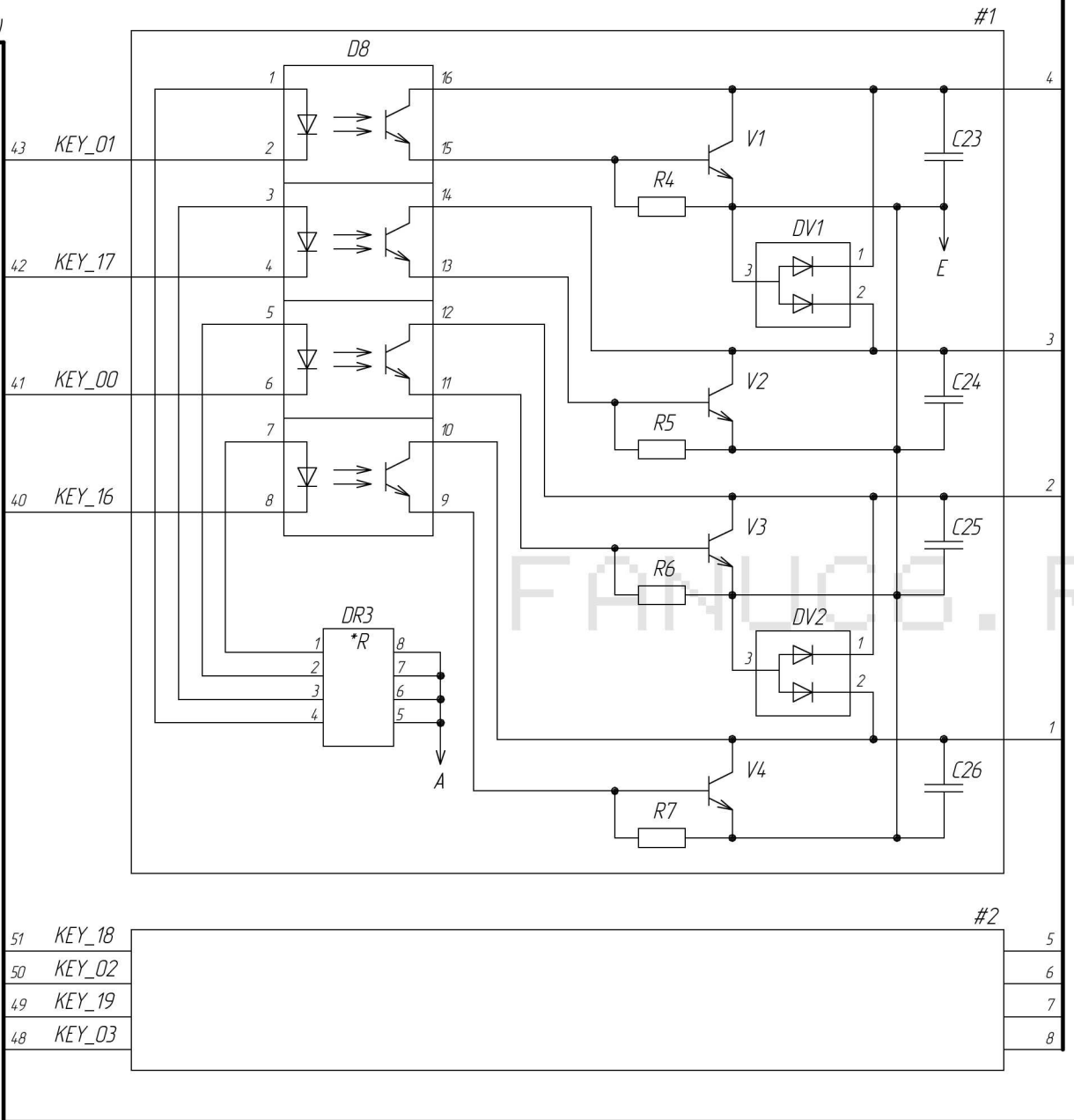
2/31



Инд. № подл. 2034
 Подп. и дата
 Взам. инв. № Инв. № докл. Подп. и дата
 Шифр отч. от 04

Изм.	Лист	№ докум.	Подп.	Дата

2(2)



Изм. № подл. Подп. и дата. Изм. № дораб. Подп. и дата. Изм. № дораб. Подп. и дата.